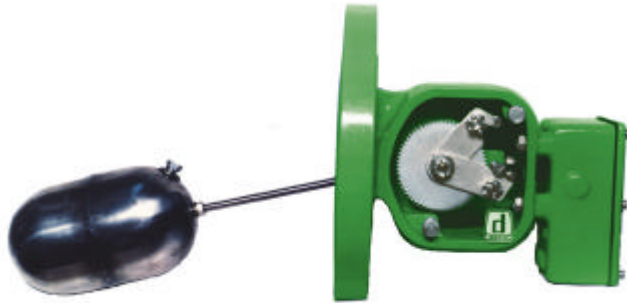


CONTROL DE NIVEL MODELO DOMA CMEA



Switch eléctrico de acción on-off, diseñados para mantener nivel ó disparar una alarma entre dos cotas prefijadas. Se basa en un sistema flotante y brazo articulado, que en sus posiciones extremas acciona un microinterruptor de dos posiciones y dos contactos. Según sea conectado el interruptor, éste habilitará la señal en el nivel máximo y la bloqueará en el mínimo ó viceversa. El instrumento posee dos brazos fácilmente regulables, que fijan la

posición de los niveles superior e inferior.

Se proveen con cuerpo de hierro ó acero fundido, con conexiones a bridas \varnothing 4" y \varnothing 6" ó con acople de collar tipo Victaulic (la tuerca de unión no forma parte de la provisión). El flotante es de acero inoxidable, de 90 mm de diámetro y está montado sobre un brazo cuya longitud standard es de 200 mm, suministrándose a pedido brazos de otros largos.-

El microinterruptor standard admite 10 Amp @ 220 Vac ó 5 Amps @ 24 Vdc, y está protegido por una caja antiexplosiva con una conexión roscada de \varnothing 1/2" (NPTH) para la entrada del cableado

CMEAQ: Conexión Victaulic

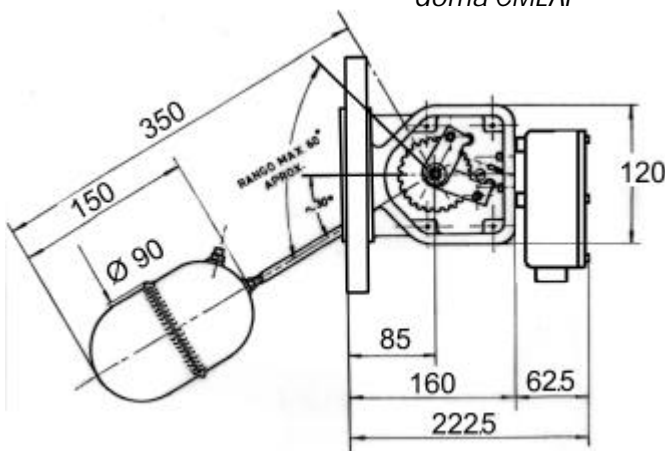
CMEAF: Conexión a brida

??401 \varnothing 4" ANSI 125# FF (Hierro F°)

??402- 407- 414 \varnothing 4" ANSI 150#- 300#- 600# - (Acero F°)

??602- 607 \varnothing 6" ANSI 150#- 300# - (Acero F°)

Modelo
doma CMEAF



Modelo
doma CMEAQ

