

REGULADOR DE CONTRAPRESION MODELO DOMA 98



El modelo *doma 98* es un regulador de contrapresión (alivio) para servicios generales, apto para ser aplicado en gases, líquidos y vapor. Utiliza la fuerza de un resorte para mantener regulada la presión de entrada (aguas arriba), la que incide sobre el diafragma que se opone a la acción del resorte, sin necesidad entonces de ningún tipo de alimentación externa para su funcionamiento (auto-operado).

El tamaño de estos reguladores lo hacen adaptable a instalaciones con espacios reducidos, favorecido por el hecho de que pueden colocarse en cualquier posición. Sus materiales componentes son configurables para distintos fluidos de servicio, siendo el standard de fabricación con cuerpo de acero fundido e internos de acero inoxidable. El cierre es plano, garantizando larga vida, y puede ser

metálico ó compuesto. El diafragma de elastómero permite al sistema una carrera que asegura gran caudal. Para servicio en alta temperatura el diafragma es metálico (generalmente de acero inoxidable). Sus dos configuraciones básicas - 95H y 95L - permiten manejar un rango de presión desde 0.1 a 14 Bar con muy buena sensibilidad de regulación y la facilidad de ajuste mediante el tornillo superior. Las conexiones pueden ser roscadas (1/8", 1/4", 3/8", 1/2", 3/4", 1", 1¼", 1½" y 2") ó bridadas (1", 1½" y 2").

ESPECIFICACIONES

- Serie *doma 98L*: Rango de presión regulada 0.1 a 2.1 Bar en tres rangos:

0.1 a 0.4 Bar
0.3 a 1.0 Bar
0.9 a 2.1 Bar

- Serie *doma 98H*: Rango de presión regulada 1 a 14 Bar en cuatro rangos:

1.0 a 2.4 Bar
1.7 a 5.3 Bar
4.8 a 10.5 Bar
8.0 a 14.0 Bar

- Conexiones: Roscadas 1/8", 1/4", 3/8", 1/2", 3/4", 1", 1¼", 1½" y 2" NPT-H (Consultar por otras configuraciones).
Bridadas 1", 1½" y 2" ANSI 150# ó 300# (Consultar por otras configuraciones).

- Temperatura de servicio:

Diafragma elastómero:	-25 a 66°C
Diafragma metálico:	-40 a 230°C

- Orificios:

Cuerpo 1/8" y 1/4"	orificio Ø 1/4"
Cuerpo 3/8" y 1/2"	orificio Ø 3/8"
Cuerpo 3/4" y 1"	orificio Ø 9/16"
Cuerpo 1¼", 1½" y 2"	orificio Ø 1 1/16"

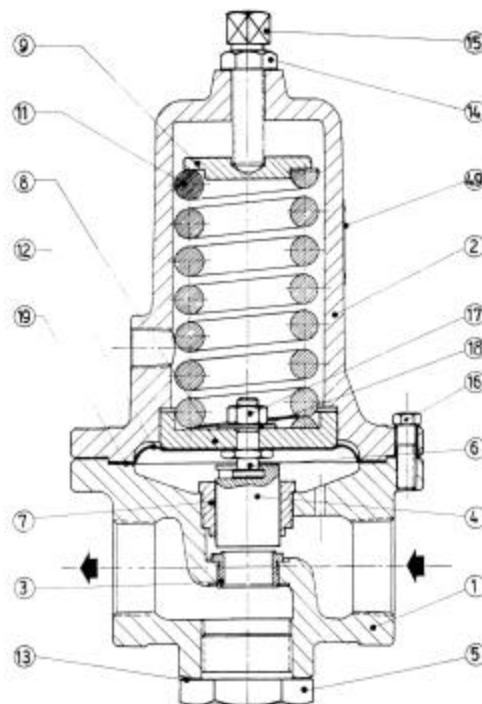
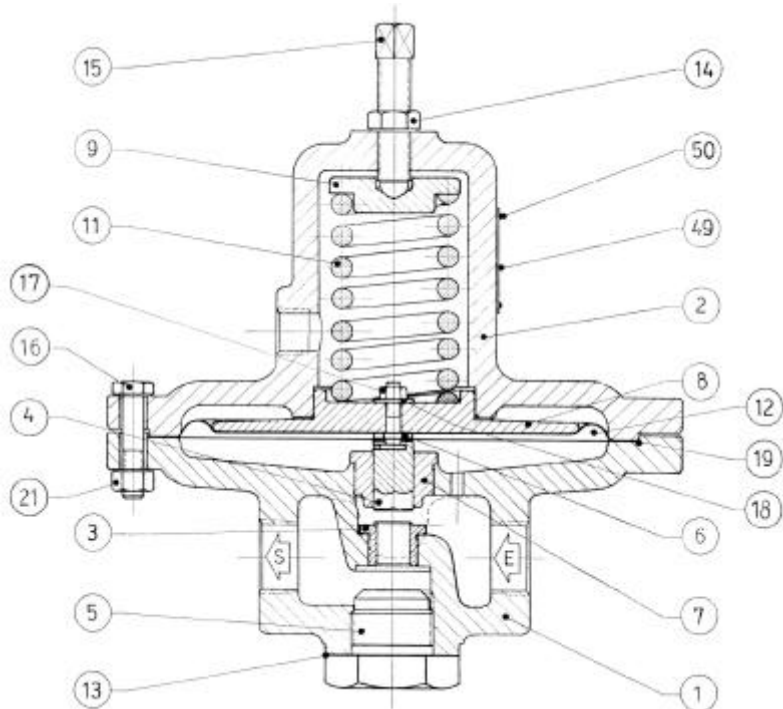
- Coeficientes de flujo (Cv) @ 20% de sobrepresión:

Cuerpo 1/8" y 1/4"	à	Cv = 0.8
Cuerpo 3/8" y 1/2"	à	Cv = 1.9
Cuerpo 3/4" y 1"	à	Cv = 4.1
Cuerpo 1¼", 1½" y 2"	à	Cv = 8.2

PARTES

DOMA 98L

DOMA 98H



Pos.	Cant.	DENOMINACION
1	1	CUERPO
2	1	BONETE
3	1	ASIENTO
4	1	OBTURADOR METALICO OBTURADOR COMPUESTO
5	1	TAPA
6	1	ACOPLE
7	1	GUIA DE OBTURADOR
8	1	PLATO DE DIAFRAGMA
9	1	PLATILLO DE RESORTE
11	1	RESORTE DE RANGO
12	1	DIAFRAGMA ELASTOMERO DIAFRAGMA METALICO
13	1	JUNTA
14	8	CONTRATUERCA
15	1	TORNILLO DE REGULACION
16	1	TORNILLO
17	1	TUERCA EXAG.
18	1	ARANDELA
19	1	JUNTA P/ DIAFRAGMA METALICO
49	1	PLACA DE IDENTIFICACION