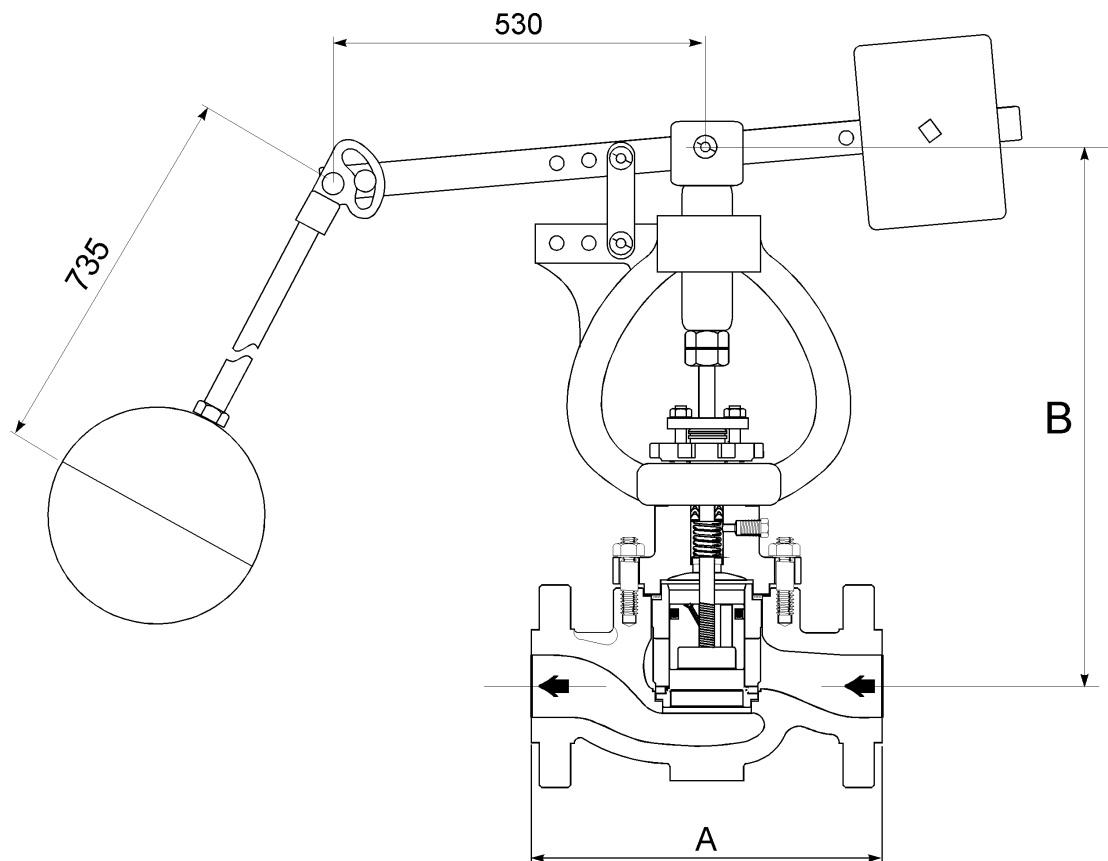


VALVULA CONTROLADORA DE NIVEL MODELO DOMA 618 EN



Válvula de control de nivel de líquidos actuada a flotante. Diseñada para mantener nivel modulando alrededor de una cota prefijada. Se basa en un sistema a flotante y brazo articulado, que acciona directamente al obturador de la válvula. Puede configurarse para abrir ó cerrar con aumento del nivel.

Se proveen con cuerpo y bonete de acero fundido (standard) ó de acero inoxidable, en conexiones a bridas Ø 2" a Ø 8" serie 150# RF. Los internos son de acero inoxidable, con obturador de diseño balanceado que le permite manejar grandes saltos de presión sin tener que sobredimensionar el flotante ni el brazo de accionamiento. El flotante es de acero inoxidable, de 190 mm de diámetro.



Tamaño	2"	3"	4"	6"	8"
A	254	298	353	451	543
B	455	477	511	544	667

Medidas aproximadas en mm.